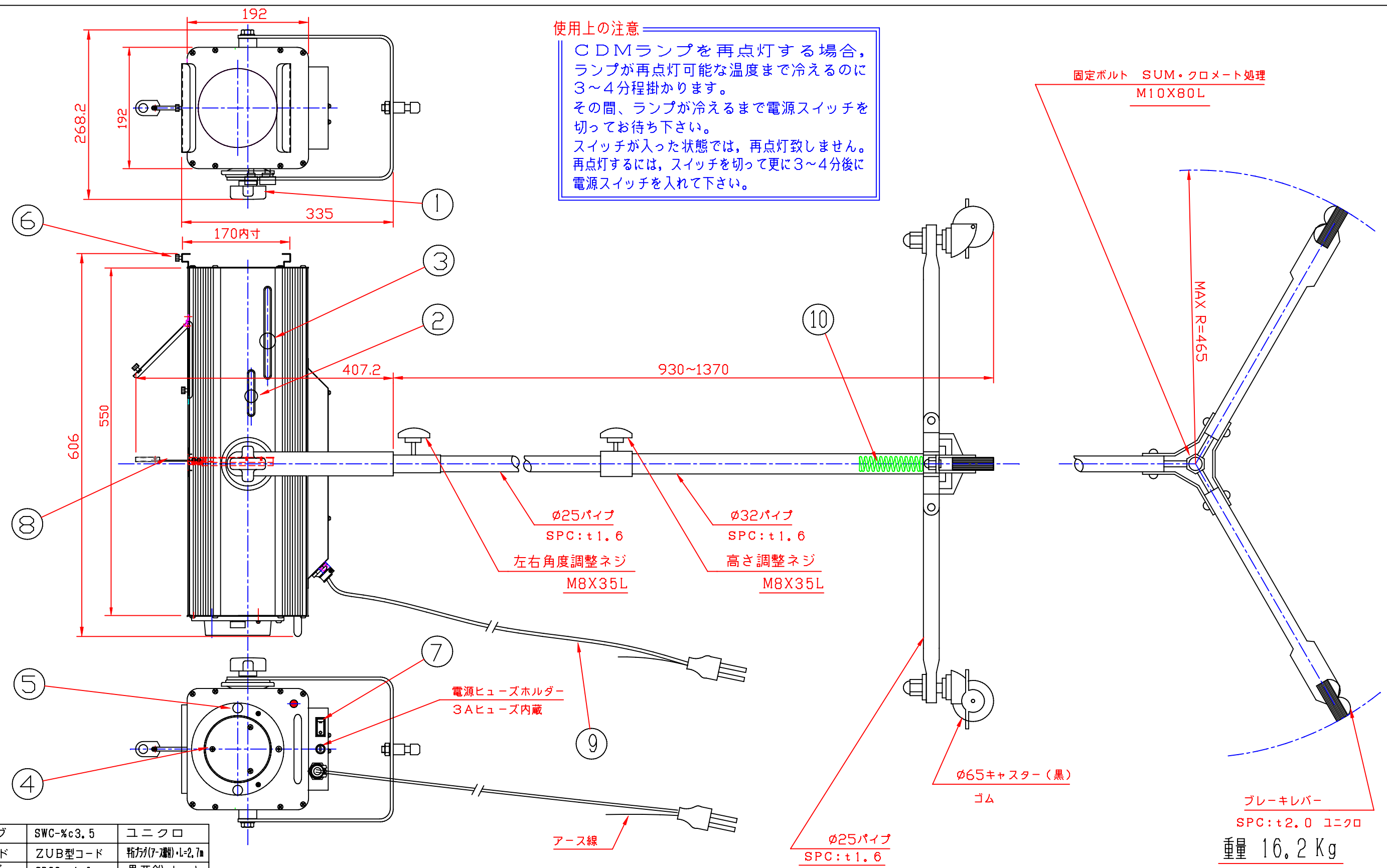


使用上の注意

CDMランプを再点灯する場合、ランプが再点灯可能な温度まで冷えるのに3~4分程掛かります。その間、ランプが冷えるまで電源スイッチを切ってお待ち下さい。スイッチが入った状態では、再点灯致しません。再点灯するには、スイッチを切って更に3~4分後に電源スイッチを入れて下さい。



10	スプリング	SWC-%c3.5	ユニクロ
9	電源コード	ZUB型コード	斬方(7-7mm)・L=2.7m
8	シャッターレバー	SPCC:t1.6	黒亜鉛メッキ
7	電源スイッチ	フェノール	15A-125VAC
6	シート枠止めビス	BS	M5X15L
5	フタ止めビス	BS	M5 2ヶ所
4	ランプ位置調整ビス	SWRM	M5X40L・3ヶ所
3	ピント調整ノブ	ツマミ部:アルミ	
2	ピント調整ノブ	ツマミ部:アルミ	ズーム用
1	上下角度調整ノブボルト	ツマミ部:ユリア	M10x32L・アイボリー
部番	部品名	材質	備考

仕上色	カラ-鋼板(アイボリー)
2連シート枠	巾 165mm
フィルター	NRS-1614
三脚スタンド	NRS-1542W
シャッター	NRS-1643
電子安定器内蔵	

2011-10		第三角法		尺度	1/6	品名		150WCDMピンスポットライト	
株式会社 日照		承認		作成	写図	調査	図番		
								NHP-5651	
								適合ランプ CDM-SA/T 150/942	
								W・数 150W	
								口金 G12	